

Tecnologia da RSA para automatizar o processo de produção “Tudo Plástico”

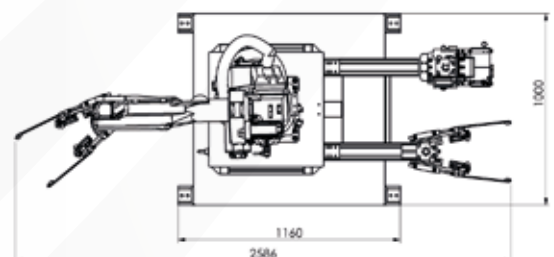
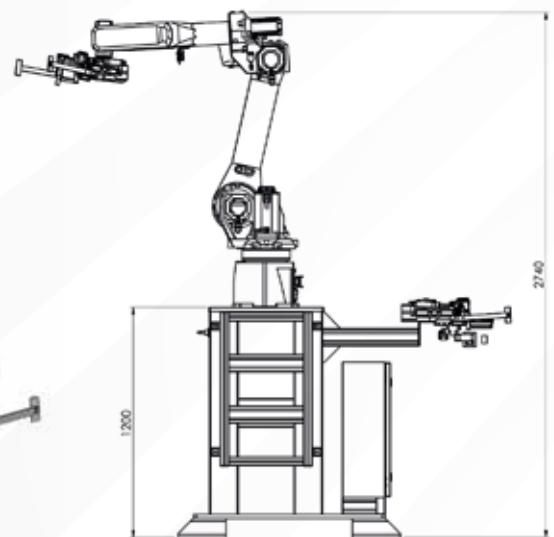
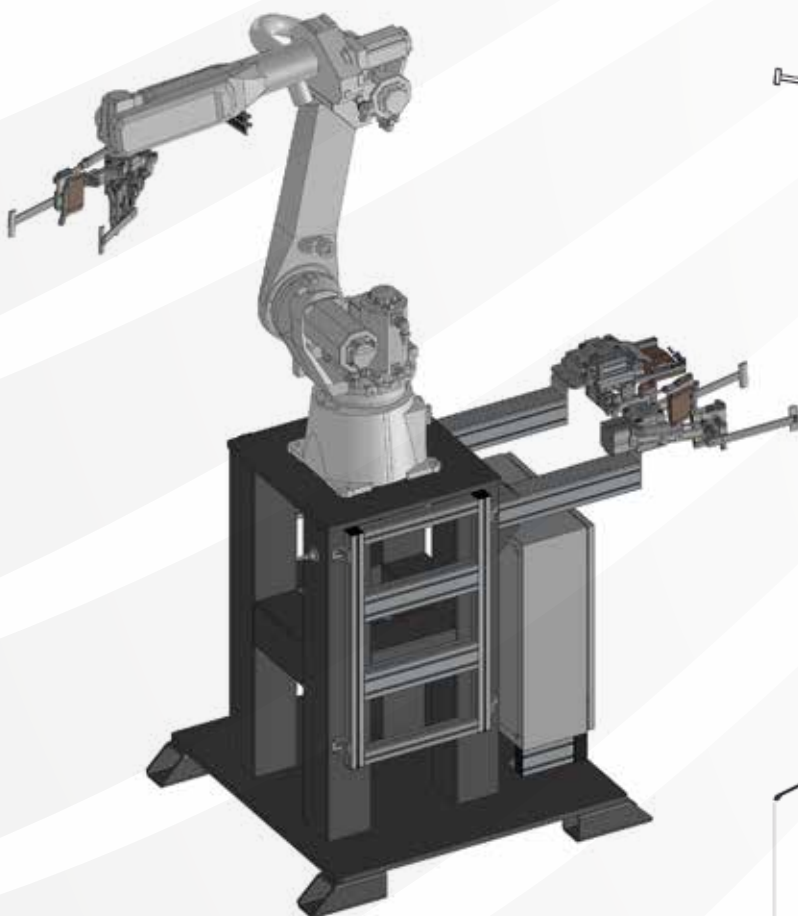
A EAST-6 é similar à EAST-2, com a utilização de um robô antropomórfico de seis eixos. Tal como a EAST-2, tem a capacidade e alterar quaisquer parâmetros de movimento do robô mesmo durante o ciclo de trabalho, poupando tempo e aumentando a produção.

O equipamento é composto por uma pinça integrada no robô, capaz de extrair e manipular os materiais. O ciclo de trabalho é configurável diretamente pelo operador através do painel tátil. As mudanças serão configuradas por software.

RSA technology to automate the production process called “All Plastic”

East-6 is a similar product of East-2, using a anthropomorphic six-axis robot. As the East-2 it has the possibility to change any movement parameters of robot even during work cycle, saving time and increasing the production.

The equipment is composed by pincer of RSA technology integrated on the robot, able to extract and manipulate all the goods. The work cycle is directly configurable by the operator by touch screen panel. Any changes will be set by software.



especificações técnicas	EAST-6	technical specification
energia (V)	380 (3P+N+PE) 50Hz	power supply (V)
potência (Kw)	7	power consumption (Kw)
pressão de ar (bar)	6-10	air pressure (bar)
dimensões / embalada (cm)	100x116x274 / 120x136x220	dimensions / packaging (cm)
peso líquido / bruto (Kg)	600 / 650	net/gross weight (Kg)
produtividade (máximo de pares/hora)	120-130	productivity (max pair/hour)