

Estação para Cardar e Passar Cola

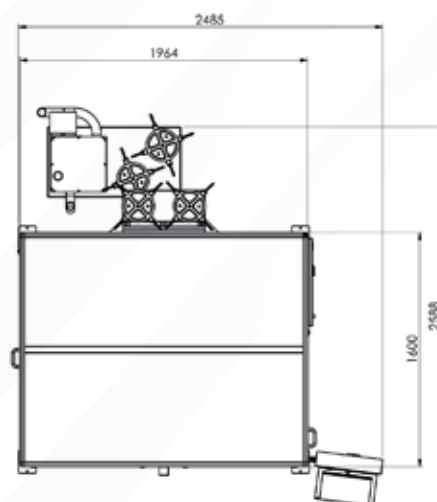
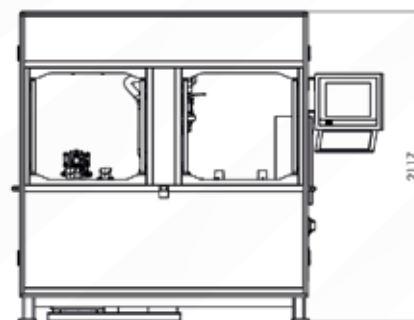
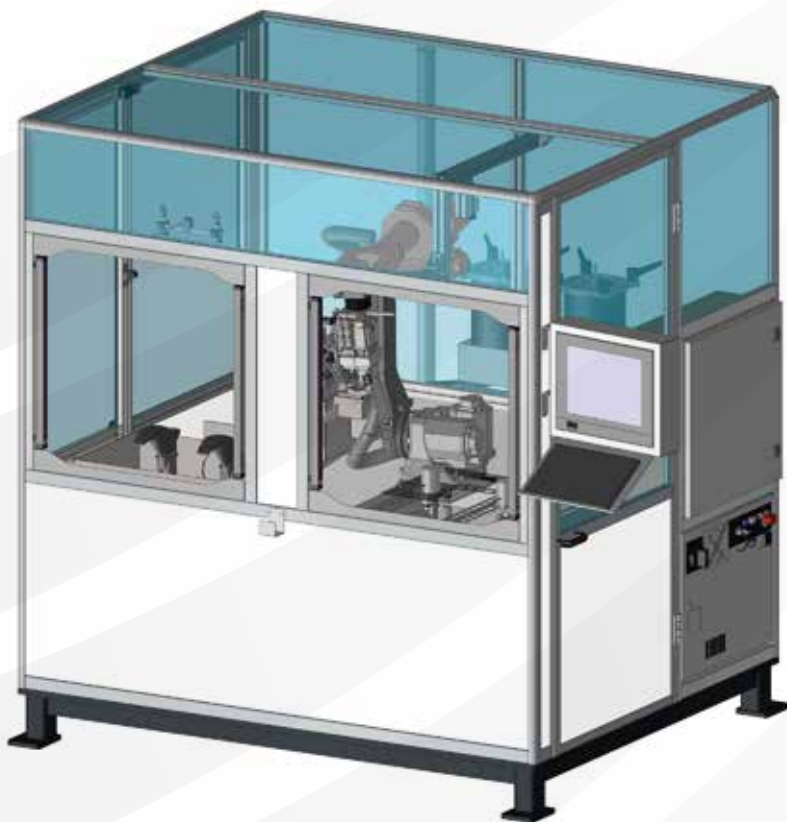
A Workstation, sistema integrado e flexível, é capaz de automatizar a fase delicada da cardagem e passar cola nas partes superiores, graças à utilização do robô antropomórfico de 6 eixos. O robô, instalado dentro da célula com 2 áreas, está equipado com as ferramentas ideais para entregar um trabalho com precisão, e com consistência e qualidade máxima.

• **Compacto** • **Consistente** • **Produtivo**

Roughing and Cementing workstation

Workstation, integrated and flexible system, thanks to the use of anthropomorphic 6-axis robot, is able to automate the delicate phase of roughing and cementing of uppers. The anthropomorphic robot, installed inside a cell with 2 slides and equipped with proper tools to be able to ensure accuracy, repeatability and quality.

• **Compact** • **Consistency** • **Productive**



especificações técnicas	WORKSTATION	technical specification
energia (V)	380 (3P+N+PE) 50Hz	power supply (V)
potência (Kw)	4	power consumption (Kw)
pressão de ar (bar)	6-10	air pressure (bar)
dimensões / embalada (cm)	160x195x210 / 180x210x220	dimensions / packaging (cm)
peso líquido / bruto (Kg)	1100 / 1400	net/gross weight (Kg)
produtividade (máximo de pares/hora)	220-250 apenas 1 aplicação / 220-250 only one application	productivity (max pair/hour)