

Tecnologia da RSA para automatizar o processo de produção “Tudo Plástico”

Compacta, versátil e fácil de usar, a EAST-2 é ideal para a extração de botas, chinelos e sandálias.

A poupança de tempo e o aumento da produção é garantida através da possibilidade de alterar quaisquer parâmetros do movimento do robô, mesmo durante o ciclo de trabalho.

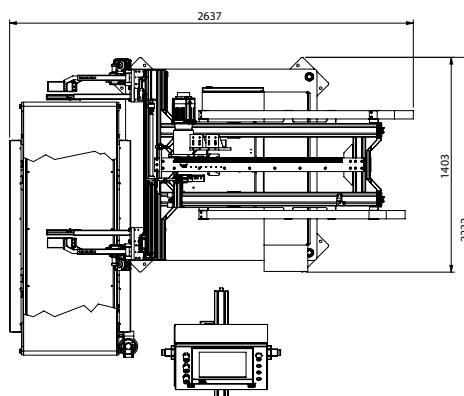
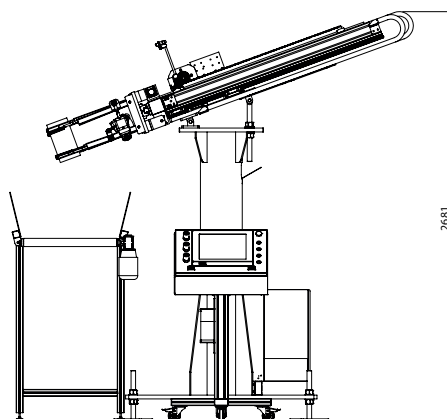
O equipamento é composto por uma pinça integrada no robô, capaz de extrair e manipular os materiais. O ciclo de trabalho é configurável diretamente pelo operador através do painel tátil. As mudanças serão configuradas por software.

RSA technology to automate the production process called “All Plastic”

Compact, versatily and easy to use, EAST2 is a device for extraction boots, clogs and sandals.

Time saving and increase of production are guaranteed by the possibility to change any movement parameters of robot even during work cycle.

The equipement is composed by pincer of RSA technology integrated on the robot, able to extract and manipulate all the goods. The work cycle is directly configurable by the operator by touch screen panel. Any changes will be set by software.



especificações técnicas

EAST-2 EL

technical specification

energia (V)	380 (3P+N+PE) 50Hz	power supply (V)
potência (Kw)	5	power consumption (Kw)
pressão de ar (bar)	6-10	air pressure (bar)
dimensões / embalada (cm)	263x140x268 / 283x160x220	dimensions / packaging (cm)
peso líquido / bruto (Kg)	750 / 800	net/gross weight (Kg)
produtividade (máximo de pares/hora)	250-280	productivity (max pair/hour)