

PRÉ-SECADOR PARA TECIDOS ESTAMPADOS



ACESSÓRIOS OPCIONAIS



FOTOCÉLULA

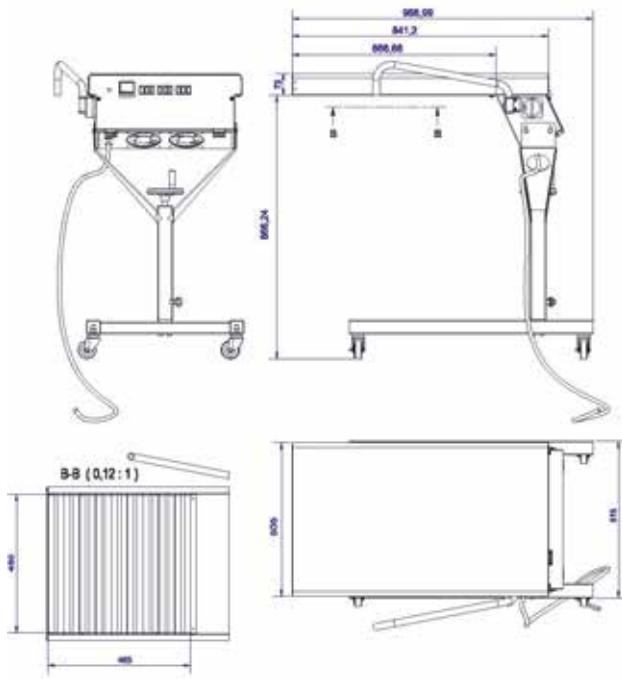


PEDAL INTERRUPTOR





Spot Easy com lâmpada ligada



Spot Easy - Dimensões

CARACTERÍSTICAS

O aquecimento é levado a cabo através do pulsar das lâmpadas infravermelhas, o que garante excelentes resultados, assegura um consumo reduzido e uma grande durabilidade.

Os refletores especulares têm forma de parábola para assim distribuírem o calor uniformemente.

Cada lâmpada possui um interruptor luminoso para que utilize apenas as lâmpadas necessárias.

O tempo de ligação pode ser alterado facilmente através de um manípulo. O ajuste da altura é fácil e preciso, através de manípulo. Existem espaços para alinhar facilmente as lâmpadas com a superfície de trabalho.

Possui dois ventiladores para os componentes e para contribuir para a secagem das tintas.

As lâmpadas são ligadas através de componentes eletrónicos, sem ruído e sem desgaste.

Possui rodas com travões para que seja fácil a movimentação.

VANTAGENS

O Spot Easy é um produto de alta qualidade para secar tintas estampadas em tecidos e assim permitir a impressão em camadas.

Excelente secagem. Graças ao uso de 9 lâmpadas em tungsténio de onda média e refletores com design optimizado, as tintas secam rápido e perfeitamente.

Fácil de utilizar.

Risco reduzido de danificar tecidos, graças ao tipo de lâmpada usada, que aquece da mesma forma tintas claras e escuras.

Ajuste fácil e preciso.

ESPECIFICAÇÕES VALORES

ALIMENTAÇÃO	400V 3P + P + NE
ENTRADA DE ENERGIA (máx)	9 kW
ALTURA DE OPERAÇÃO (min/máx)	860 / 1125 mm
ÁREA RADIADA	420 mm x 450 mm
LARGURA	581 mm
COMPRIMENTO	981 mm
PESO	27 Kg