

SISTEMA DE PRÉ-SECAGEM DESLIZANTE



ACESSÓRIOS OPCIONAIS



PEDAL PARA INICIAR

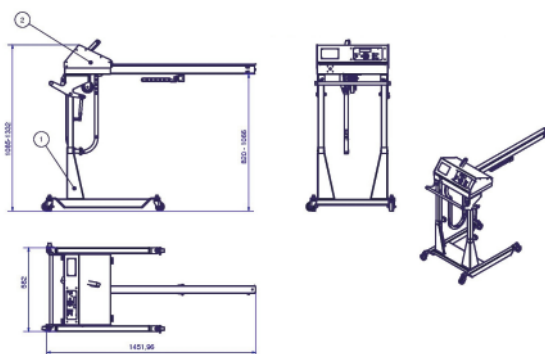


FOTOCÉLULA





Radiador médio



Dimensões Yo-Yo

ESPECIFICAÇÕES	RADIADOR PEQUENO	RADIADOR MÉDIO	RADIADOR GRANDE
----------------	------------------	----------------	-----------------

ALIMENTAÇÃO	V 380/400 + N + PE	V 380/400 + N + PE	V 380/400 + N + PE
COMPRIMENTO	1510 mm	1510 mm	1510 mm
LARGURA DO CARRINHO	582 mm	582 mm	582 mm
ALTURA TOTAL (min-máx)	1085 - 1332 mm	1085 - 1332 mm	1085 - 1332 mm
ALTURA SUP. TRABALHO	820 - 1065 mm	820 - 1065 mm	820 - 1065 mm
CURSO RADIADOR	700 mm	700 mm	700 mm
VELOCIDADES	20	20	20
PESO	50 Kg	50 Kg	50 Kg
LARGURA RADIADA	288 mm	420 mm	700 mm
POTÊNCIA TOTAL	3.1 kW	4.6 kW	6.1 kW
LARGURA EXTERNA	380 mm	520 mm	808 mm

CARACTERÍSTICAS

Este produto consiste numa operação de motor deslizante.

A baixa necessidade de energia torna-a adequada para empresas onde a corrente elétrica é limitada.

A alimentação pode ser ajustada para evitar a danificação de tecidos delicados.

A posição do radiador pode ser ajustada através do painel de controlo e trabalha sem sensores limitadores mecânicos.

A velocidade é ajustável.

A largura útil de trabalho depende do radiador que adquirir.

O curso standard do radiador é de 700 mm, mas existe também disponível com 1000 mm, a pedido.

É possível seleccionar entre uma ou duas passagens na superfície a ser secada.

A Yo-Yo opera com uma fotocélula, pedal de início ou cabo de start conectado diretamente à máquina.

VANTAGENS

As lâmpadas Infravermelhas com onda média asseguram a ligação rápida, grande durabilidade e eficiência constante em diferentes cores de tinta.

Muito fácil de usar, baixo consumo e alto desempenho.

A impressão está visível para que a secagem seja analisada no momento.

A poderosa circulação de ar facilita a secagem de todos os tipos de tinta.

A mesa de secagem está menos sobrecarregada com calor, reduzindo assim o risco de deformação.