

Aplicação Principal: Serigrafia

código: 1240003



## Características

O túnel de secagem NOIR foi desenhado para o rápido processo de secagem de tintas plastisol em tecidos.

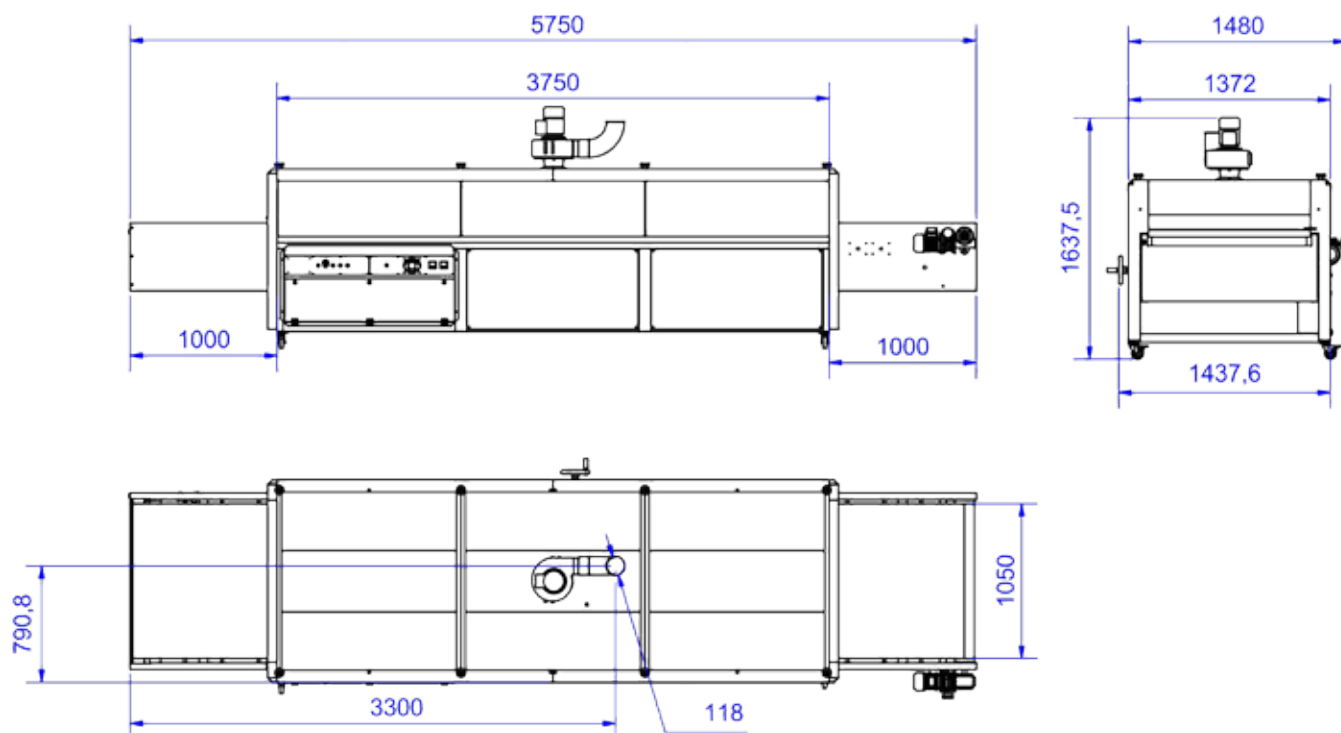
Possui as seguintes características:

- Regulador eletrónico de temperatura que atua diretamente na temperatura do painel luminoso
- Secagem de alta qualidade graças aos painéis luminosos especiais, que garantem a mesma qualidade em cores claras ou escuras
- O tapete de transporte é regulado por um controlo mecânico com grandes variações de velocidade
- O alinhamento do tapete e tensão do mesmo é feito por um dispositivo que compensa automaticamente qualquer distorção
- A altura do túnel pode ser ajustada para qualquer posição, permitindo que obtenha sempre a melhor secagem
- Os painéis de revestimento estão perfeitamente isolados devido às técnicas especiais e materiais de excelente qualidade
- A superfície exterior da estufa mantém-se sempre à temperatura ambiente, reduzindo assim a perda de calor
- Fornecido com ventilador de extração para expulsar os gases do processo

ESPECIFICAÇÕES TÉCNICAS	VALORES
Requisitos Elétricos	400V 3P + N + PE 32 A
Especificações de Exaustão	600 m <sup>3</sup> /h Ø 125/200 mm
Temperatura Máxima (Painéis Infravermelhos)	550°C
Consumo de Energia	21 kw
Largura do Tapete	1050 mm
Comprimento do Túnel	3750 mm
Produção	680 peças/h
Dimensão	5750x1380x1640 mm
Peso	900 kg

Aplicação Principal: Serigrafia

código: 1240003



Túnel desenhado para rápida secagem de tintas plastisol em tecidos.

A fonte de calor consiste em seis painéis luminosos de fibra cerâmica, que garantem grande durabilidade e distribuição uniforme em toda a superfície, independentemente da cor do produto.

Fornecido com dois ventiladores de extração para a expulsão dos gases do processo. O tapete de transporte é feito de materiais resistentes a altas temperaturas com sistema de centragem automática, garantindo assim grande durabilidade, e poucos custos de manutenção. Existe a possibilidade de inserir sistema de ar quente para secar tintas à base de água, com a filtragem dos ventiladores de extração. O túnel alcança a temperatura de operação em poucos minutos.

Graças ao isolamento obtido com técnicas especiais e materiais de excelente qualidade, a superfície exterior mantém-se constantemente à temperatura ambiente, reduzindo assim os gastos com energia.

As características técnicas da NOIR, ligadas ao uso de tintas plásticas, permitem uma alta produção por hora, com dimensões reduzidas, quando comparada com outras estufas de ar quente.