

Aplicação Principal: Impressão Digital

código: 1390040



A gama Tetris é uma nova geração de estufas, desenhadas e construídas com base nos quase 40 anos de experiência em máquinas de grande qualidade e durabilidade, orgulhosamente produzidas em Itália.

- **\*NOVO PLC 2017\*** O mais recente painel de controlo LCD tem uma fácil interface interativa: o controlo de tempo e temperatura são processados digitalmente para ajustes rápidos e precisos; as funções de arrefecimento automático e paragem da máquina podem ser definidas consoante as necessidades; também são exibidos os parâmetros internos da estufa. A máquina está protegida com cortadores de corrente e termóstatos, para prevenir falhas elétricas e de aquecimento: o painel de controlo digital possui um gráfico histórico detalhado para melhorar a segurança em grandes períodos de operação.

DADOS DE PRODUÇÃO TANDEM 950: Tinta à base de água – impressão tamanho A4 em T-shirt

Os dados podem variar consoante o material, área de secagem e requisitos de cura da tinta.

Área de Secagem: 4000x950 mm

3 minutos de cura: 380 peças/h

4 minutos de cura: 300 peças/h

5 minutos de cura: 240 peças/h

6 minutos de cura: 200 peças/h

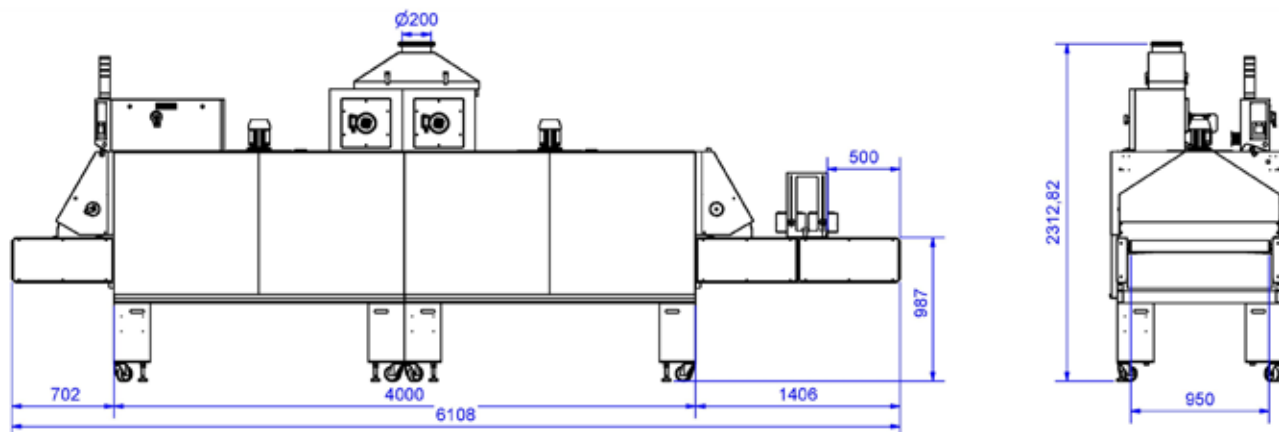
–

A estufa TANDEM 950 é o par perfeito para 2 KORNIT AVALANCHE, que possuem uma produção de 150 peças claras ou 100 peças escuras por hora.

ESPECIFICAÇÕES TÉCNICAS	VALORES
Requisitos Elétricos	400V 3P + PE 43 A
Especificações de Exaustão	360 m <sup>3</sup> /h Ø 150 mm
Consumo de Energia	28 kw
Largura do Tapete	950 mm
Comprimento do Túnel	4000 mm
Produção	380 peças/h
Dimensão	5800 x 1250 x 2250 mm
Peso	1200 kg

Aplicação Principal: Impressão Digital

código: 1390040



- Desenhada especificamente para curar e secar impressão digital em tecidos, a grande vantagem desta estufas é o alto volume de circulação de ar forçada: isto facilita e acelera a evaporação de tintas à base de água com resultados excelentes na peça finalizada em processos de secagem médios-longos.
- No túnel, a temperatura é uniforme e constante em ambos os lados e no centro, ajustada por um termóstato preciso e por um sistema de controlo por interruptor; desta forma, a temperatura nunca excede o valor definido, prevenindo danos até mesmo nos tecidos mais delicados. A estufa está ajustada para descarregar vapor e criar um alto volume de circulação de ar. Este sistema de convecção aprimorado utiliza pás reversas de grande resistência e baixo ruído. Os bicos direcionam o ar diretamente para o produto perpendicularmente e a alta velocidade. Os filtros em cada ventilador alcançam um processo de trabalho eficiente e com pouca manutenção.
- A estrutura de fibra de lã mineral isolada resulta num espaço de trabalho mais fresco, e numa estrutura sempre à temperatura ambiente. Consequentemente, reduz o consumo de energia e a dissipação de calor.
- O tapete transportador de retorno permite ao operador trabalhar sem ter que alterar a sua posição; o tapete transportador trabalha a temperaturas mais baixas, entre 10 a 15°C: isto melhora a qualidade da cura, ao mesmo tempo que permite ao operador tocar na peça sem risco de queimaduras.
- O tapete transportador duplo permite operar simultaneamente com dois diferentes tempos de cura. Cada tapete tem o seu próprio controlo de velocidade, que pode ser ajustado dependendo da tinta ou necessidade da peça.
- O exaustor de arrefecimento opcional na saída da estufa é um sistema de arrefecimento efectivo, que protege tanto o operador, como produtos delicados das altas temperaturas, assim que o processo de secagem esteja completo.